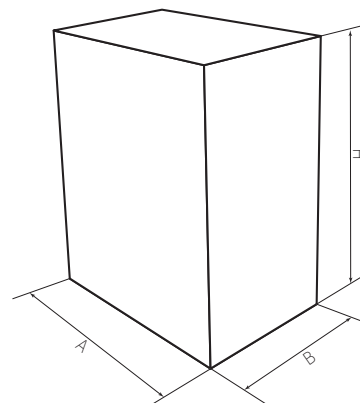


.. standardiserade **FÖRPACKNINGAR**

Produktkategorier

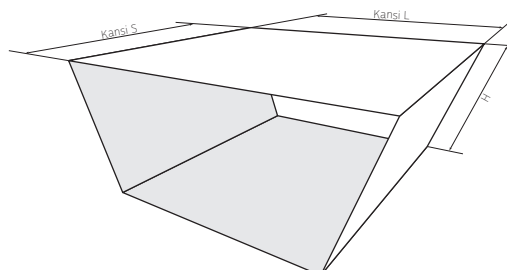
Grundmodell
Sleeves / holkar
Bordsstand och folders
Bakgrundskartonger, påsförslutare och tags
Kartongkassar
Pillowförpackningar

1. Grundmodell



1. Grundmodell	Beskrivning och typ av botten	Mått [mm]				
		Nummer	A Bredd	B Djup	H Höjd	
	Förpackning med tuck-in botten (botten med förslutningsflikar)	1.1. 1.1.1.	30	30	83	
	Förpackning med tuck-in botten (botten med förslutningsflikar)	1.1. 1.1.2.	95	60	35	
	Förpackning med tuck-in botten (botten med förslutningsflikar)	1.1. 1.1.3.	95	60	58	
	Förpackning med tuck-in botten (botten med förslutningsflikar)	1.1. 1.1.4.	78	50	111	
	Förpackning med tuck-in botten (botten med förslutningsflikar)	1.1. 1.1.5.	68	47	185	
	Förpackning med tuck-in botten (botten med förslutningsflikar)	1.1. 1.1.6.	87	55	137	
	Förpackning med tuck-in botten (botten med förslutningsflikar)	1.1. 1.1.7.	160	52	220	
	Förpackning med automatbotten	1.2. 1.2.1.	105	55	85	
	Förpackning med automatbotten	1.2. 1.2.2.	106	95	82	
	Förpackning med automatbotten	1.2. 1.2.3.	145	95	69	
	Förpackning med automatbotten	1.2. 1.2.4.	61	61	193	
	Förpackning med automatbotten	1.2. 1.2.5.	152	25	212	
	Förpackning med automatbotten	1.2. 1.2.6.	130	55	185	
	Förpackning med automatbotten	1.2. 1.2.7.	190	75	240	
	Vikbar förpackning	1.3. 1.3.1.	105	152	27	
	Vikbar förpackning	1.3. 1.3.2.	143	158	34	
	Vikbar förpackning	1.3. 1.3.3.	220	170	60	
	Vikbar förpackning	1.3. 1.3.4.	145	115	60	
	Vikbar förpackning	1.3. 1.3.5.	220	145	60	
	Vikbar förpackning	1.3. 1.3.6.	225	195	60	
	Vikbar förpackning	1.3. 1.3.7.	245	245	80	

2. Sleeves/holkar



	Beskrivning	Mått [mm]				
				Lock L	Lock S	H
2. Sleeves / holkar	Limmad holk, rak modell, passar till låg ask	2.1.	2.1.1.	77,5	70	47,5
	Limmad holk, rak modell, passar till chokladplatta		2.1.2.	100	86	13
	Limmad holk, rak modell, passar till låg ask		2.1.3.	138	70	51
	Limmad holk, rund modell, passar till skål		2.1.4.	86	95	61
	Limmad holk, rak modell, passar till låg ask		2.1.5.	112	65	53
	Limmad holk, rund modell, passar till skål		2.1.6.	121	112,5	76,8
	Limmad holk, rad modell, passar till t.ex. dyno		2.1.7.	240	115	30
	Limmad holk, rad modell, passar till salladsask		2.1.8.	175	75	75

3. Bordsstand och folders



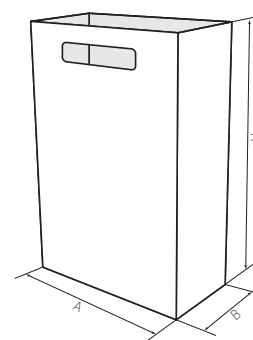
	Beskrivning	Mått [mm]				
				Bredd	Höjd	
3. Bordsstand och folders	Displaylåda för visitkort	3.1.	3.1.1.	57	110	
	6-kantig bordsdisplay		3.1.2.	48	210	
	3-kantig bordsdisplay		3.1.3.	135	297	
	3-kantig bordsdisplay		3.1.4.	135	200	
	A4 bordsdisplay		3.1.5.	210	297	
	A5 bordsdisplay		3.1.6.	148	210	
	Liten folder		3.1.7.	160	220	
	A4 folder		3.1.8.	220	307	
	A4 folder, 5mm rygg		3.1.9.	220	5	310
	A4 folder, 10mm rygg		3.1.10.	220	10	310

4. Bakgrundskartonger, påsförslutare och tags



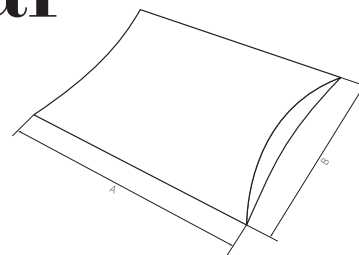
	Beskrivning	Mått [mm]			
				Bredd	Höjd
4. Bakgrundskartonger, påsförslutare och tags	Produktkort	4.1.	4.1.1.	50	90
	Produktkort		4.1.2.	80	210
	Produktkort		4.1.3.	95	95
	Påsförslutare med upphängningshål	4.2.	4.2.1.	100	58
	Påsförslutare med upphängningshål		4.2.2.	125	58
	Påsförslutare med upphängningshål		4.2.3.	175	58
	Tags med hål	4.3.	4.3.1.	48	85
	Tags med hål		4.3.2.	50	90
	Tags med hål		4.3.3.	55	95
	Stansad produkttag	4.4.	4.4.1.	55	120
	Stansad dörrtag		4.4.2.	99	210
	Stansad dörrtag, med upphängningskrok		4.4.3.	99	210

5. Kartongkassar



	Beskrivning	Mått [mm]				
				A	B	H
5. Kartongkassar	Kartongkasse L	5.1.	5.1.1.	99	54	170
	Kartongkasse M		5.1.2.	170	60	210
	Kartonkikassi L		5.1.3.	240	95	350

6. Pillowförpackningar



	Beskrivning	Mått [mm]			
				A	B
6. Pillowförpackningar	Pillowpakkas size 10	6.1.	6.1.1.	116	157
	Pillowpakkas size 20		6.1.2.	145	200
	Pillowpakkas size 30		6.1.3.	185	365