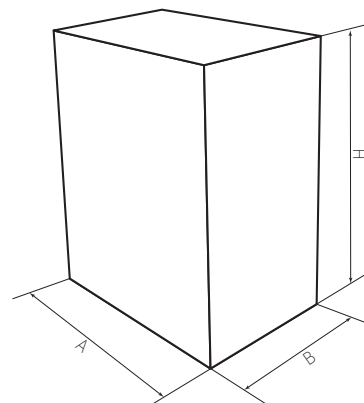


standardisoidut **TUOTTEET**

Tuoteryhmät

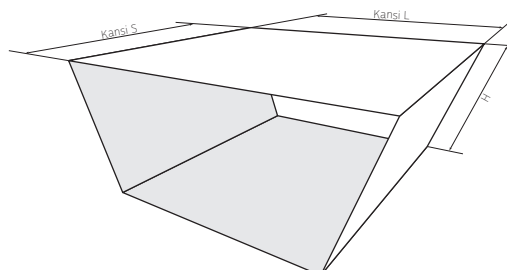
1. Perusrasiat
 2. Sleeveet / holkit
 3. Pöytästandit ja folderit
 4. Taustakartongit, pussinsulkimet ja tagsit
 5. Kartonkikassit
 6. Pillowpakkaukset
-

1. Perusrasiat



1. Perusrasiat	Kuvaus ja pohjatyyppi		Mitat [mm]			
			Numero	A Leveys	B Syvyys	H Korkeus
	Rasia tuck-in pohjalla (läppöpohja)	1.1.	1.1.1.	30	30	83
	Rasia tuck-in pohjalla (läppöpohja)		1.1.2.	95	60	35
	Rasia tuck-in pohjalla (läppöpohja)		1.1.3.	95	60	58
	Rasia tuck-in pohjalla (läppöpohja)		1.1.4.	78	50	111
	Rasia tuck-in pohjalla (läppöpohja)		1.1.5.	68	47	185
	Rasia tuck-in pohjalla (läppöpohja)		1.1.6.	87	55	137
	Rasia tuck-in pohjalla (läppöpohja)		1.1.7.	160	52	220
	Rasia automaattipohjalla	1.2.	1.2.1.	105	55	85
	Rasia automaattipohjalla		1.2.2.	106	95	82
	Rasia automaattipohjalla		1.2.3.	145	95	69
	Rasia automaattipohjalla		1.2.4.	61	61	193
	Rasia automaattipohjalla		1.2.5.	152	25	212
	Rasia automaattipohjalla		1.2.6.	130	55	185
	Rasia automaattipohjalla		1.2.7.	190	75	240
	Itse taitettava rasia	1.3.	1.3.1.	105	152	27
	Itse taitettava rasia		1.3.2.	143	158	34
	Itse taitettava rasia		1.3.3.	220	170	60
	Itse taitettava rasia		1.3.4.	145	115	60
	Itse taitettava rasia		1.3.5.	220	145	60
	Itse taitettava rasia		1.3.6.	225	195	60
	Itse taitettava rasia		1.3.7.	245	245	80

2. Sleeveet/holkit



	Kuvaus		Mitat [mm]			
			Kansi L	Kansi S	H	
2. Sleeveet / holkit	Liimattu holkki, suora, sopii matalalle rasialle	2.1.	2.1.1.	77,5	70	47,5
	Liimattu holkki, suora, sopii suklaalevyille		2.1.2.	100	86	13
	Liimattu holkki, suora, sopii matalalle rasialle		2.1.3.	138	70	51
	Liimattu holkki, pyöreä, sopii kulholle		2.1.4.	86	95	61
	Liimattu holkki, suora, sopii matalalle rasialle		2.1.5.	112	65	53
	Liimattu holkki, pyöreä, sopii kulholle		2.1.6.	121	112,5	76,8
	Liimattu holkki, suora, sopii esim. dynoille		2.1.7.	240	115	30
	Liimattu holkki, suora, sopii salaattirasialle		2.1.8.	175	75	75

3. Pöytäständit ja folderit



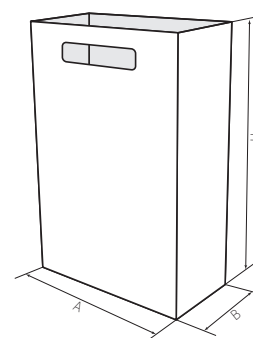
	Kuvaus		Mitat [mm]			
			Leveys	Korkeus		
3. Pöytäständit ja folderit	Displaylaatikko käyntikortteille	3.1.	3.1.1.	57	110	
	6-kulmainen pöytädisplay		3.1.2.	48	210	
	3-kulmainen pöytädisplay		3.1.3.	135	297	
	3-kulmainen pöytädisplay		3.1.4.	135	200	
	A4 pöytädisplay		3.1.5.	210	297	
	A5 pöytädisplay		3.1.6.	148	210	
	Pieni folderi		3.1.7.	160	220	
	A4 folderi		3.1.8.	220	307	
	A4 folderi, 5mm selkä		3.1.9.	220	5	310
	A4 folderi, 10mm selkä		3.1.10.	220	10	310

4. Taustakartongit, pussinsulkimet ja tagsit



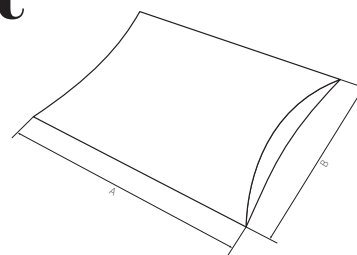
Kuvaus		Mitat [mm]			
			Leveys	Korkeus	
4. Taustakartongit, pussinsulkimet ja tagsit	Tuotekortti	4.1.	4.1.1.	50	90
	Tuotekortti		4.1.2.	80	210
	Tuotekortti		4.1.3.	95	95
	Pussinsulkija ripustusreiällä	4.2.	4.2.1.	100	58
	Pussinsulkija ripustusreiällä		4.2.2.	125	58
	Pussinsulkija ripustusreiällä		4.2.3.	175	58
	Tags reillä	4.3.	4.3.1.	48	85
	Tags reillä		4.3.2.	50	90
	Tags reillä		4.3.3.	55	95
	Stanssattu tuotetag	4.4.	4.4.1.	55	120
	Stanssattu ovitag		4.4.2.	99	210
	Stanssattu ovitag, ripustuskoukulla		4.4.3.	99	210

5. Kartonkikassit



Kuvaus		Mitat [mm]				
			A	B	H	
5. Kartonkikassit	Kartonkikassi S	5.1.	5.1.1.	99	54	170
	Kartonkikassi M		5.1.2.	170	60	210
	Kartonkikassi L		5.1.3.	240	95	350

6. Pillowpakkaukset



Kuvaus		Mitat [mm]			
			A	B	
6. Pillowpakkaukset	Pillowpakkkaus size 10	6.1.	6.1.1.	116	157
	Pillowpakkkaus size 20		6.1.2.	145	200
	Pillowpakkkaus size 30		6.1.3.	185	365